

Télescopiques Stabilisés

P30.10





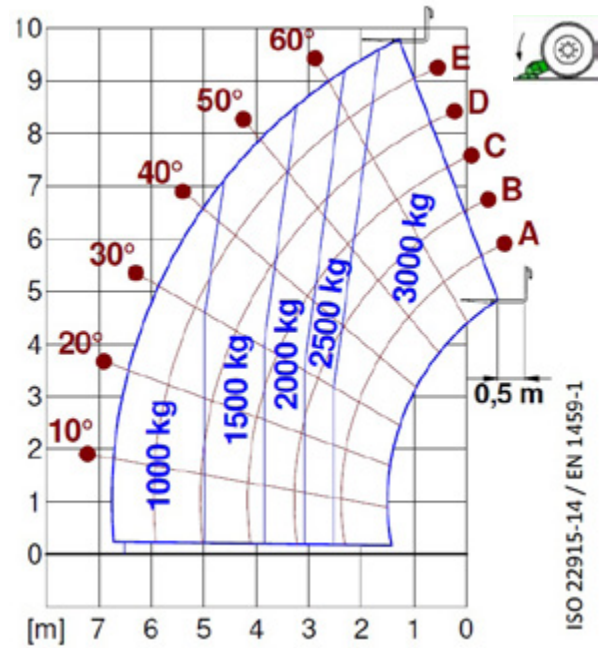
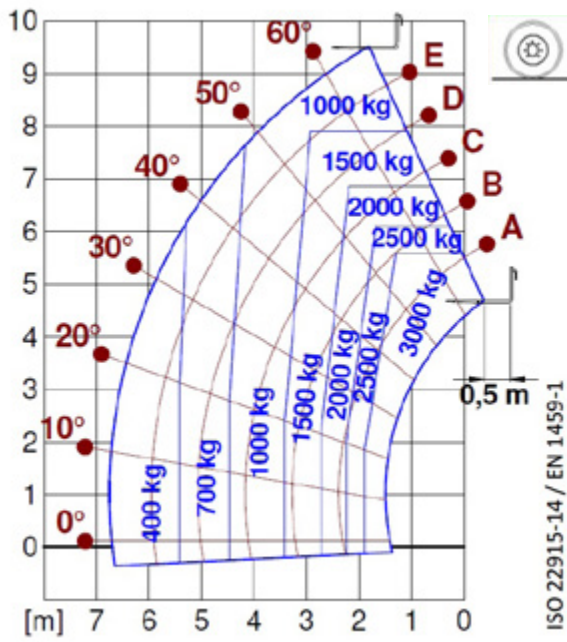
CARACTERISTIQUES	P30.10		
Performances			
Masse totale à vide (kg)	7600		
Charge maximale (kg)	3000		
Hauteur de levage (m)	9,6		
Portée maximale (m)	6,5		
Hauteur maximale de portée (m)	9,6		
Détente à la portée maximale (m)	2,3		
Portée à la hauteur maximale (kg)	3000		
Portée à la détente maximale (kg)	1000		
Déport latéral de la flèche (mm)	-		
Correcteur de dévers (%)	-		
Sections de la flèche	3		
Groupe moto-propulseur			
Moteur turbo	KOHLER 2504 TCR		
Cylindrée / cylindres	2500/4		
Puissance du moteur (kW / ch.)	55,4/75,1		
Technologie antipollution	STAGE V, DOC+DPF		
Ventilateur réversible	●		
Vitesse maximale (km/h)	40		
Réservoir de carburant (l)	80		
Réservoir d'AdBlue (l)	-		
Transmission hydrostatique	● - 2V		
EPD	●		
Joystick autoaccélérateur	●		
Essieux - Réducteurs	Axial - Planétaire		
Freins de la machine	Disques secs		
Frein de stationnement automatique	●		
Hydraulique			
Pompe hydraulique	LS+FS		
Débit - pression (l/min - bar)	117-210		
Réservoir hydraulique	85		
Sortie hydraulique au sommet de la flèche	●		
Sorties hydrauliques arrière	-		
Cabine			
Équipement de la cabine	ECO		
ASCS Adaptive Stability Control System	Light		
Cabine FOPS II	●		
Cabine ROPS	●		
Commandes de la cabine	Joystick électronique		
Cabine basculante	-		
Inverseur	Dual reverse		
Configuration			
Suspension sur la cabine	-		
Suspension sur la flèche	○		
Suspension sur l'essieu	-		
Feux de travail sur la cabine	○		
Rideau pare-soleil	○		
Tac-lock	●		
Prédisposition de la nacelle	○		
Deux fourches flottantes	●		
Contrôle de l'avance pas-à-pas (inching)	●		
Traction intégrale	●		
Braquage sur les 4 roues	●		
Trois modes directionnels	●		
Pneumatiques standards	400/70-20		
Pneumatiques optionnels	405/70-24; 400/70-24		
Stabilisateurs	dans le gabarit		
Rotation de la tourelle	-		
Homologation en tracteur agricole	-		
Homologation avec freinage PNEUMATIQUE	-		
Homologation avec freinage HYDRAULIQUE	-		
PDF	-		
Attelage à 3 points	-		

- non disponible

● de série

○ en option

Diagrammes de charge

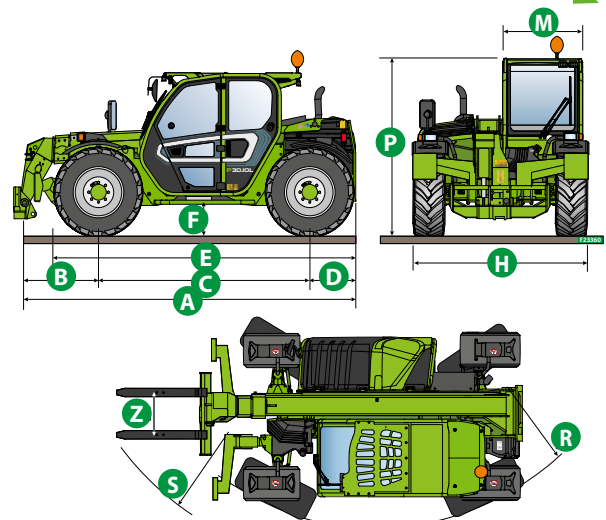


P30.10

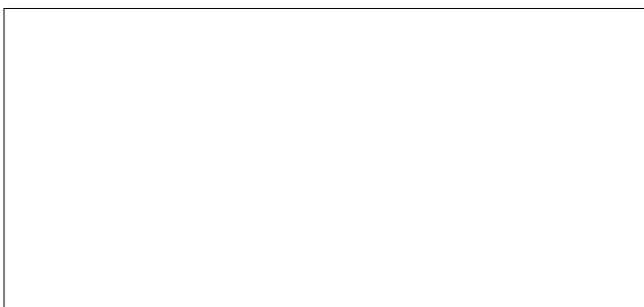
Dimensions



	P30.10		
A (mm)	4700		
B (mm)	1360		
C (mm)	2740		
D (mm)	600		
E (mm)	3910		
F (mm)	290		
H (mm)	2100		
M (mm)	1010		
P (mm)	2120		
R (mm)	3930		
S (mm)	5050		
Z (mm)	850		



Votre concessionnaire Merlo



MERLO S.P.A.

Via Nazionale, 9

12010 S. Defendente di Cervasca, (Cuneo) Italia

Tel. +39 0171 614111

Fax +39 0171 684101

info@merlo.com

www.merlo.com

