

ZOOMLION

NACELLE TÉLESCOPIQUE DIESEL

ZT20J

Conforme aux normes CE/ANSI/CSA

DONNÉES TECHNIQUES

Caractéristiques standards

Klaxon
Alarmes de dévers
Commandes proportionnelles
Portillon panier à fermeture automatique
Flash de signalisation
Mise à niveau automatique panier
Bouton d'arrêt d'urgence
Alarmes anti-basculement
Système de descente de secours
Système de diagnostic embarqué
Essieu oscillant
Ecran 4,3' Led
Capteur de poids
Moteur sur support pivotant
Système anti-écrasement

Options et accessoires

- ▶ Phare de travail sur la plateforme
- ▶ Prise électrique sur la plateforme 220v ac via rallonge intégrée
- ▶ Connecteur pneumatique sur la plateforme via rallonge intégrée
- ▶ Chauffe moteur
- ▶ Huile hydraulique basse température
- ▶ Huile hydraulique bio-dégradable
- ▶ Pneu non marquant

LES POINTS FORTS

- ▶ Panier plus grand pour un meilleur travail
- ▶ Télématique embarquée, avec outils d'auto diagnostic
- ▶ Contrôle de l'extension souple et stable, minimum 15mm/sec
- ▶ Capacité de levage 300 Kg avec restriction, 454 Kg sans restriction



NOUS CONTACTER AVEC ZOOMLION GREEN

Phone: 0086(731)-88353680 0086(731)-88250971
Web: www.en.zoomlion.com

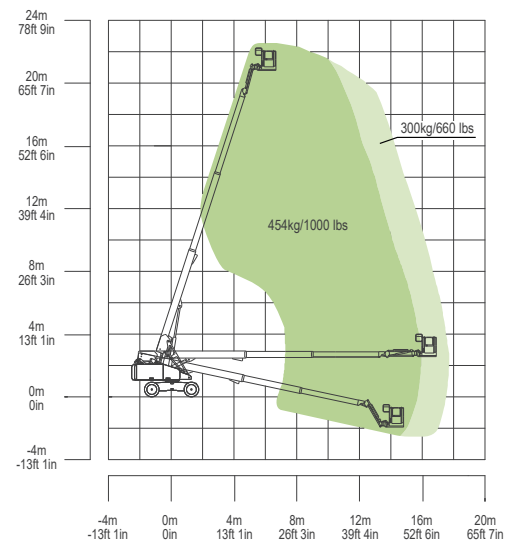
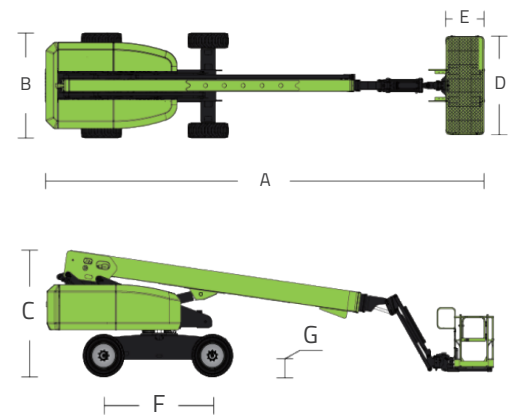
Address: 701 Xulong Nan Lu, Xiangjiang New District, Changsha Hunan, China
Mail: awp@zoomlion.com

DONNÉES TECHNIQUES DE LA NACELLE TÉLESCOPIQUE

ZT20J

Conforme aux normes CE/ANSI/CSA

Modèles	ZT20J
Dimensions	
Hauteur de travail	22.75m
Hauteur de la plateforme	20.75m
Portée horizontale	17.4m
A - Longueur position repliée	10.36m
B - Largeur position repliée	2.49m
C - Hauteur position repliée	2.78m
D - Longueur de la plate-forme	2.44m
E - Largeur de la plate-forme	0.91m
Longueur du JIB	1.53m
F - Empattement	2.52m
G - Garde au sol	0.42m
Performances	
Capacité maximum sur plateforme (Sans restriction / avec restriction)	300/454kg
Vitesse de déplacement	6.0km/h
Pente maximum	45%(24°)
Rayon de braquage (intérieur)	2.4m
Rayon de braquage (extérieur)	5.4m
Rotation tourelle	360° continue
Rotation de la plate-forme	±90°
Déport arrière	1.45m
Rotation panier JIB	135° (-60° ~ 75°)
Vitesse de vent maximum	12.5m/s
Puissance	
Moteur diesel classe V	Kubota V2403 36kW/2600rpm
Capacité du réservoir Diesel	150L
Tension du système de contrôle	12V DC
Capacité ensemble Hydraulique	150L
Motorisation	4 roues motrices
Direction	Roues avant
Pneu	
Type	355/55 D625 pneu rempli mousse 36 x 14-20 pneu plein
Poids	
Poids total	11980kg



Courbes de travail ZT20J