

## STAR 10



### AGILITÉ OPTIMALE DANS LES ZONES LES PLUS ENCOMBRÉES

- > Moteurs électriques technologie AC pour une conduite souple et progressive
- > 0 cm de déport arrière et meilleur rayon de braquage du marché
- > Pendulaire vertical permettant un déport de 3 m

### MAINTENANCE ET TEMPS D'IMMOBILISATION MINIMALES

- > Motorisation asynchrone zéro maintenance
- > Haulotte Activ'Screen (diagnostic embarqué)
- > Remplissage centralisé des batteries en moins de 1 min

### DURABILITÉ RENFORCÉE

- > Nouveaux capots très haute résistance en matériau composite
- > Durée de vie des pièces et composants multipliée par 3

### TRANSPORT MALIN

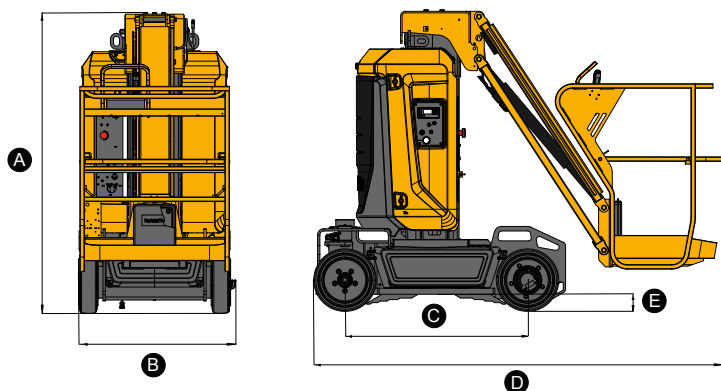
- > Système unique de levage par fourches intégré au châssis
- > Franchissement des pentes jusqu'à 25 % pour gravir les rampes de camion

## MÂTS VERTICAUX

### DONNÉES TECHNIQUES

#### STAR 10

Hauteur de travail	10 m
Hauteur plateforme	8 m
Déport maximum	3 m
Capacité maximum - intérieur	200 kg (2 pers.)
Capacité maximum - extérieur	200 kg (1 pers.)
Dimensions panier	0.78 x 0,98 m
<b>A</b> Longueur hors tout	2.7 m
<b>B</b> Largeur hors tout	1 m
<b>C</b> Hauteur repliée	1.99 m
Déport arrière	0 cm
<b>D</b> Empattement	1.2 m
<b>E</b> Garde au sol	10 cm
Hauteur maximale de translation	8 m
Vitesse de translation	0.6 - 5 km/h
Rayon de braquage extérieur	1.88 m
Rotation de la tourelle	345 °
Angle de débattement vertical du pendulaire	130° (+ 70 °/- 60 °)
Pneus - non marquants	16 x 5 x 10.5
Dévers	3 °
Pente maximum	25 %
Capacité réservoir huile hydraulique	7 l
Batteries	24 V - 250 Ah
Poids total	2 677 kg



### ÉQUIPEMENT STANDARD

- > Moteurs électriques 24 V à courant alternatif
- > Batteries de traction 24 V - 250 Ah
- > Chargeur de batteries 35 A
- > Indicateur de charge de batteries
- > Diagnostic embarqué Haulotte Activ'Screen
- > Remplissage centralisé des batteries
- > Levage par fourches intégré au châssis
- > Anneaux de remorquage et d'élingage
- > Dispositif anti-basculement (potholes)
- > 2 roues motrices AR
- > 2 roues directrices AV
- > Pneus non marquants
- > Mise en roue libre
- > Compteur horaire
- > Klaxon
- > 2 arrêts d'urgence
- > Limiteur de charge plateforme
- > Pompe manuelle de secours
- > 2 postes de commandes
- > 2 anneaux dans panier pour harnais de sécurité
- > Bruiteur de translation

### OPTIONS ET ACCESSOIRES

- > Haulotte Activ'Shield Bar
- > Prise électrique dans la plateforme
- > Ligne à air comprimé dans la plateforme
- > Entrée type portillon
- > Huile biodégradable
- > Batteries sans entretien
- > Prédiposition pour tracker
- > Kit pays froid
- > Feu à éclats
- > Phare de travail

