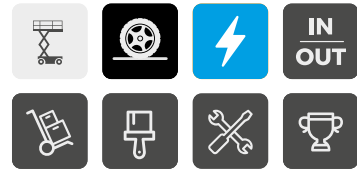


OPTIMUM 8



EXPÉRIENCE DE CONDUITE ET D'ÉLÉVATION INCOMPARABLE

- > Motorisation asynchrone
- > Conduite ultra précise
- > Mouvements rapides et proportionnels
- > Meilleur rayon de braquage

POLYVALENCE MAXIMALE

- > Franchissement de portes standard
- > Dispositif anti-basculement automatique (potholes mobiles)
- > Utilisation intérieure et extérieure

MAINTENANCE ET IMMOBILISATION MINIMALES

- > Moteurs asynchrones sans maintenance
- > Accès facile 2 bacs pivotants
- > Haulotte Activ'Screen (diagnostic embarqué)
- > Transport facile

DURÉE DE VIE PROLONGÉE

- > Haulotte Activ'Energy Management prend soin de vos batteries
- > Extrême robustesse
- > Coût total de possession optimisé

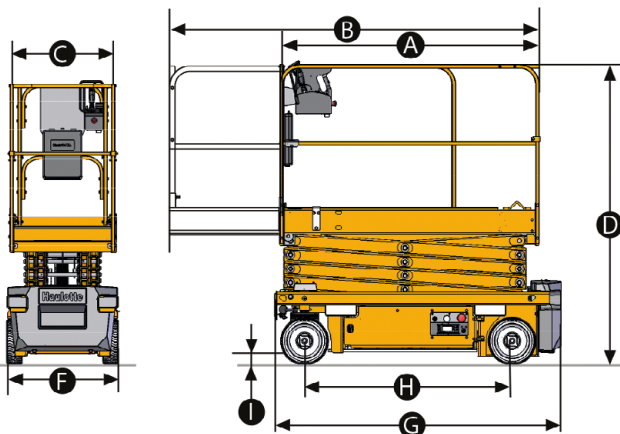


CISEAUX ÉLECTRIQUES

DONNÉES TECHNIQUES

OPTIMUM 8

Hauteur de travail	7.77 m
Hauteur plateforme	5.77 m
Hauteur de travail max.de translation	5.77 m
Capacité maximum - intérieur	230 kg (2 pers.)
Capacité maximum - extérieur	230 kg (1 pers.)
Capacité maximum sur l'extension	230 kg
A Longueur plateforme	1.72 m
B Longueur plateforme étendue	2.59 m
Longueur extension	0.86 m
C Largeur plateforme	0.74 m
D Hauteur repliée	1.98 m
F Largeur hors tout	0.79 m
G Longueur hors tout	1.9 m
H Empattement	1.38 m
I Garde au sol - potholes relevés	8.7 cm
Garde au sol - potholes baissés	2 cm
Vitesse de translation	0.5 - 4.5 km/h
Pente maximum	25 %
Dévers	1.5° / 3°
Rayon de braquage extérieur	1.5 m
Batteries	24 V - 225 Ah
Capacité réservoir huile hydraulique	7 l
Poids total	1 590 kg



ÉQUIPEMENT STANDARD

- > Haulotte Activ'Energy Management : chargeur intelligent CAN
- > Moteurs électriques asynchrones 24 V sans maintenance
- > Indicateur du niveau de batterie sur pupitres haut et bas
- > Haulotte Activ'Screen (témoin de charge, horamètre, alertes maintenance et défauts en codes ou en texte...)
- > Dispositif anti-basculement (potholes)
- > 2 bacs pivotants pour accès facile aux composants
- > Prise fourches latérales
- > 2 roues avant directrices et 2 roues arrières motrices
- > Commandes proportionnelles
- > Défreinage électrique ou manuel
- > Contrôleur de dévers
- > Points d'arrimage et d'élingage
- > Pneus non marquants

OPTIONS ET ACCESSOIRES

- > Garde-corps rabattables
- > Prise femelle dans le panier
- > Huile hydraulique pour pays froid
- > Prédiposition pour tracker
- > Lampe flash
- > Double lampe flash
- > Phare de travail
- > Porte panneaux
- > Porte-tubes

