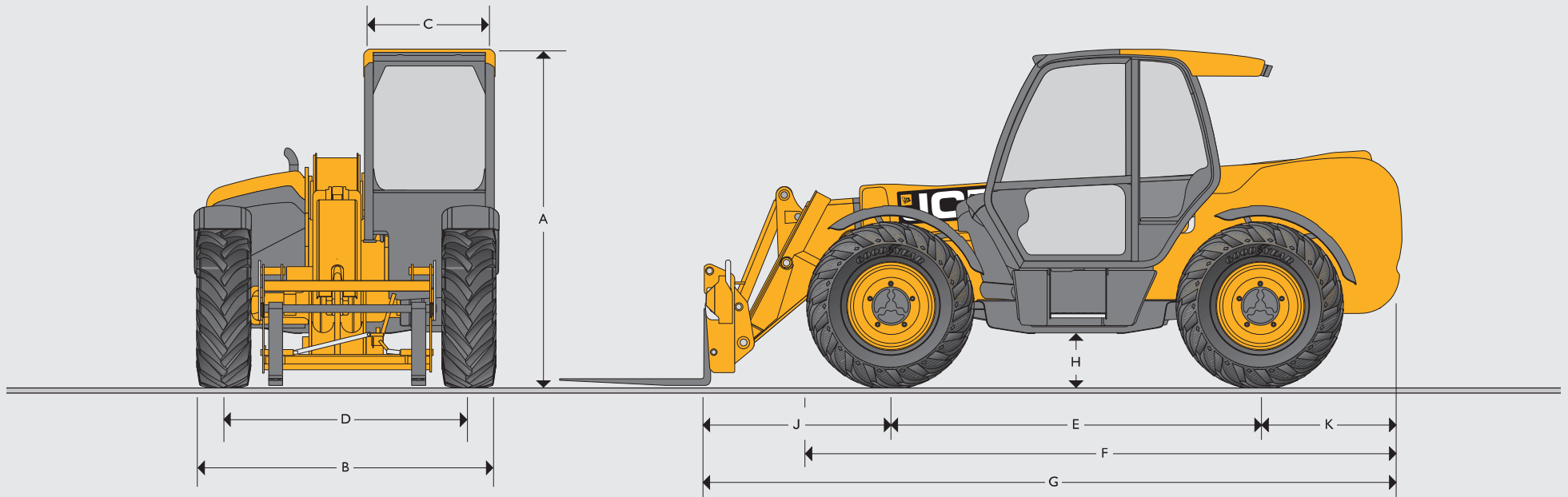


DIMENSIONS STATIQUES



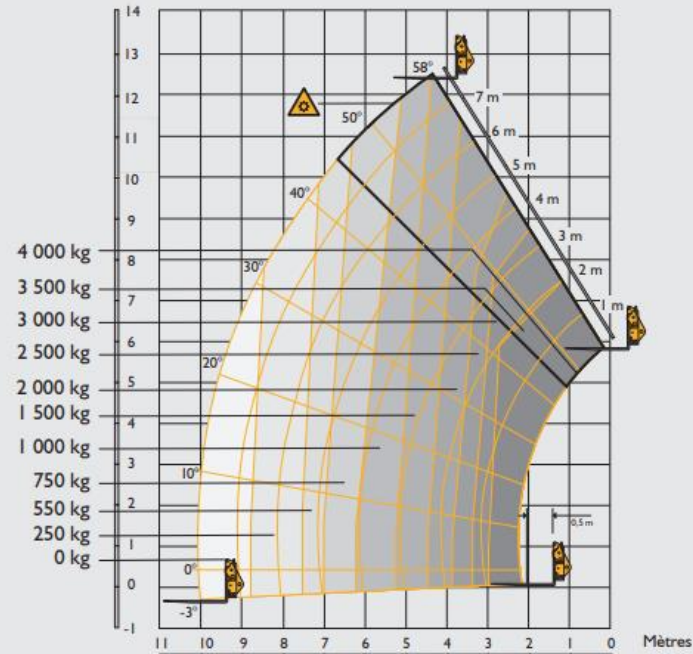
DIMENSIONS STATIQUES

Modèle de machine		531-70	541-70	535-95	533-105	535-125 HI-VIZ	540-140 HI-VIZ	540-170	540-180 HI-VIZ	540-200
A	Hauteur hors tout	m	2,49	2,49	2,49	2,49	2,59	2,59	2,69	2,72
B	Largeur hors tout (aux pneumatiques)*	m	2,23	2,23	2,36	2,36	2,35	2,35	2,44	2,44
C	Largeur intérieure de la cabine	m	0,94	0,94	0,94	0,94	0,94	0,94	0,94	0,94
D	Voie avant	m	1,81	1,81	1,87	1,87	1,90	1,90	1,90	1,97
E	Empattement	m	2,75	2,75	2,75	2,75	2,75	2,75	2,75	2,75
F	Longueur hors tout aux pneumatiques avant	m	4,38	4,38	4,38	4,38	4,74	4,74	5,08	5,09
G	Longueur hors tout au tablier	m	4,99	4,99	4,99	5,38	5,80	6,23	6,36	6,81
H	Garde au sol	m	0,40	0,40	0,40	0,40	0,40	0,40	0,40	0,41
J	Distance du centre de la roue avant au tablier	m	1,25	1,25	1,20	1,62	1,68	2,11	1,94	2,39
K	Distance du centre de la roue arrière à l'arrière du châssis	m	0,99	0,99	1,04	1,01	1,37	1,37	1,67	1,67
	Largeur hors tout avec stabilisateurs entièrement déployés	m	N/A	N/A	N/A	2,63	2,57	2,57	3,55	3,82
	Rayon de braquage extérieur (aux pneumatiques)	m	3,7	3,7	3,7	3,7	3,75	3,75	4,1	4,1
	Angle de cavage du tablier	degrés	42,6	42,6	41,0	41,2	37,0	37,0	39	39
	Angle de déversement du tablier	degrés	37,5	37,5	24,0	24,0	12,5	12,5	8,8	8,8
	Poids	kg	7 060	7 850	8 215	8 850	10 066	10 880	12 060	12 985
	Pneumatiques		400/80 – 24	400/80 – 24	400/80 – 24	400/80 – 24	400/80 – 24	400/80 – 24	440/80 – 24	440/80 – 24

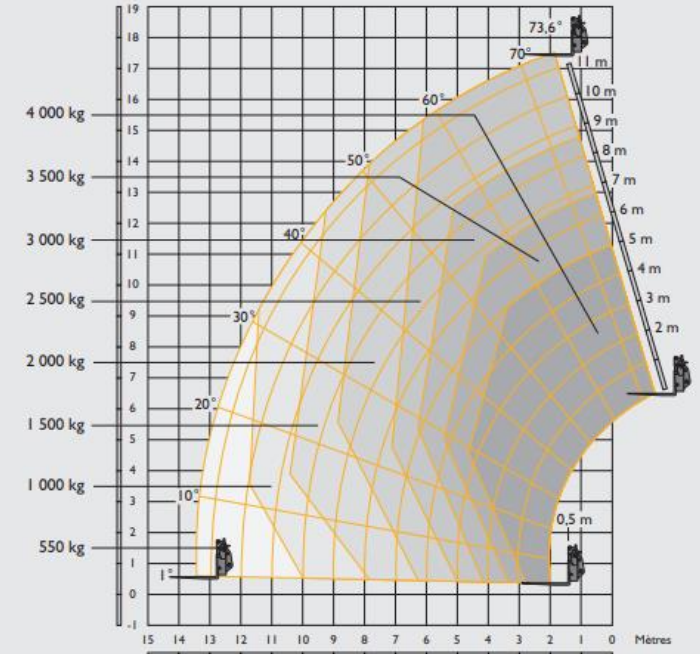
* Selon le type

CAPACITÉ DE LEVAGE

JCB 540-180 HI-VIZ – Dévers avec stabilisateurs rétractés



JCB 540-180 HI-VIZ – Dévers avec stabilisateurs déployés



Capacité de levage maxi	kg	4 000	4 000
Capacité de levage à hauteur maxi	kg	500	2 500
Capacité de levage à portée maxi	kg	0	550
Hauteur de levage	m	12,54	17,51
Portée à hauteur de levage maxi	m	5,9	1,88
Portée avant maxi	m	10,10	13,34
Portée avec charge d'une tonne	m	6,22	11,72
Hauteur de placement	m	12,0	17,0