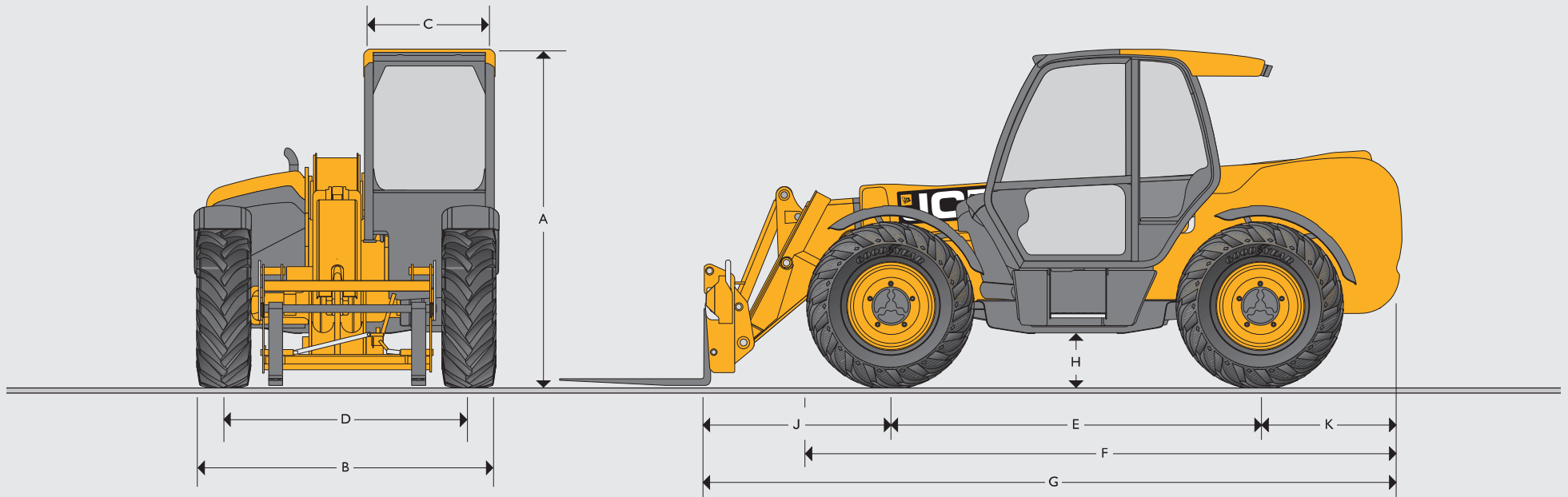


DIMENSIONS STATIQUES



DIMENSIONS STATIQUES

Modèle de machine		531-70	541-70	535-95	533-105	535-125 HI-VIZ	540-140 HI-VIZ	540-170	540-180 HI-VIZ	540-200	
A	Hauteur hors tout	m	2,49	2,49	2,49	2,49	2,59	2,59	2,69	2,59	2,72
B	Largeur hors tout (aux pneumatiques)*	m	2,23	2,23	2,36	2,36	2,35	2,35	2,44	2,35	2,44
C	Largeur intérieure de la cabine	m	0,94	0,94	0,94	0,94	0,94	0,94	0,94	0,94	0,94
D	Voie avant	m	1,81	1,81	1,87	1,87	1,90	1,90	1,90	1,90	1,97
E	Empattement	m	2,75	2,75	2,75	2,75	2,75	2,75	2,75	2,75	2,75
F	Longueur hors tout aux pneumatiques avant	m	4,38	4,38	4,38	4,38	4,74	4,74	5,08	4,75	5,09
G	Longueur hors tout au tablier	m	4,99	4,99	4,99	5,38	5,80	6,23	6,36	6,27	6,81
H	Garde au sol	m	0,40	0,40	0,40	0,40	0,40	0,40	0,40	0,40	0,41
J	Distance du centre de la roue avant au tablier	m	1,25	1,25	1,20	1,62	1,68	2,11	1,94	2,15	2,39
K	Distance du centre de la roue arrière à l'arrière du châssis	m	0,99	0,99	1,04	1,01	1,37	1,37	1,67	1,37	1,67
	Largeur hors tout avec stabilisateurs entièrement déployés	m	N/A	N/A	N/A	2,63	2,57	2,57	3,55	3,39	3,82
	Rayon de braquage extérieur (aux pneumatiques)	m	3,7	3,7	3,7	3,7	3,75	3,75	4,1	3,75	4,1
	Angle de cavage du tablier	degrés	42,6	42,6	41,0	41,2	37,0	37,0	39	36,5	39
	Angle de déversement du tablier	degrés	37,5	37,5	24,0	24,0	12,5	12,5	8,8	12,5	8,8
	Poids	kg	7 060	7 850	8 215	8 850	10 066	10 880	12 060	11 380	12 985
	Pneumatiques		400/80 - 24	400/80 - 24	400/80 - 24	400/80 - 24	400/80 - 24	400/80 - 24	440/80 - 24	400/80 - 24	440/80 - 24

* Selon le type

CAPACITÉ DE LEVAGE

		531-70	541-70	535-95	JCB 535-95 – Dévers*
Capacité de levage maxi	kg	3 100	4 100	3 500	3 500
Capacité de levage à hauteur maxi	kg	2 400	2 250	1 500	1 600
Capacité de levage à portée maxi	kg	1 250	1 500	450	450
Hauteur de levage	m	7,0	7,0	9,50	9,50
Portée à hauteur de levage maxi	m	0,54	0,54	2,49	2,49
Portée avant maxi	m	3,7	3,7	6,52	6,52
Portée avec charge d'une tonne	m	3,7	3,7	4,73	4,73
Hauteur de placement	m	6,3	6,3	8,78	8,78

Conforme au test de stabilité EN 1459 Annexe B. Correction d'assiette (dévers) avec stabilisateurs rétractés (angle de balancement ±9°).

CAPACITÉ DE LEVAGE

		JCB 533-105 – Stabilisateurs rétractés	JCB 533-105 – Stabilisateurs déployés	JCB 535-125 HI-VIZ – Dévers* avec stabilisateurs rétractés	JCB 535-125 HI-VIZ – Dévers* avec stabilisateurs déployés
Capacité de levage maxi	kg	3 300	3 300	3 500	3 500
Capacité de levage à hauteur maxi	kg	1 000	2 500	1 500	3 500
Capacité de levage à portée maxi	kg	325	1 000	125	1 200
Hauteur de levage	m	9,85	10,22	11,7	12,27
Portée à hauteur de levage maxi	m	2,69	1,99	2,01	0,54
Portée avant maxi	m	6,94	6,83	8,06	8,06
Portée avec charge d'une tonne	m	4,65	6,83	5,06	8,06
Hauteur de placement	m	9,44	9,82	11	11,75

Conforme au test de stabilité EN 1459 Annexe B. Correction d'assiette (dévers) avec stabilisateurs rétractés (angle de balancement ±9°).

* Le correcteur d'assiette est en option. Les performances peuvent varier lorsqu'il n'est pas installé.

▲ Interrouillage standard par logiciel machine – Angle de la flèche limité à 45°, configurable sur demande au service.