

**EDiA EM**

Série FB14-20(C)N2(T)

# CHARIOTS FRONTAUX ÉLECTRIQUES

1,4 – 2,0 tonnes

## PERFORMANCE INTELLIGENTE INCROYABLE PRODUCTIVITÉ

Intelligent. Sûr. Maniable. L'EDiA EM combine différents chariots en un modèle compact. L'EDiA est devenu le chariot favori des caristes et des entreprises, grâce à l'association de l'ingénierie emblématique de Mitsubishi Forklift Trucks, d'une ergonomie exceptionnelle et d'une technologie de pointe (comme l'AutoBoost et le Sensitive Drive System+ (SDS+)).

### SPÉCIFICATIONS

FB14N2T	
FB16CN2T	<b>FB16CN2</b>
FB16N2T	FB16N2
FB18CN2T	FB18CN2
FB18N2T	FB18N2
FB20N2T	FB20N2



**LORSQUE TOUT  
REPOSE SUR  
LA FIABILITÉ...**

# EDIA EM

## Série FB14-20(C)N2(T)

### CHARIOTS FRONTAUX ÉLECTRIQUES

1,4 – 2,0 tonnes



#### FREINS

- **Freins magnétiques électroniques**  
Ils éliminent les entretiens liés aux plaquettes de frein ainsi que les risques de poussière et de contamination des freins.
- **Intelligent Cornering System (ICS)**  
Le chariot détecte l'angle du virage et réduit sa vitesse suffisamment tôt pour ne perdre aucune stabilité et tourner de façon précise.
- **Frein de stationnement automatique anti-recul**  
Le chariot s'arrête automatiquement si l'accélérateur n'est pas enclenché, ce qui l'empêche de redescendre accidentellement lorsqu'il fonctionne en pente. Plus besoin de frein à main ni d'interrupteur.
- **Feu de stop au relâché de pédale**  
Lorsque le chariot récupère de l'énergie, il ralentit plus rapidement que d'habitude quand l'accélérateur est relâché. Le feu de stop clignote pour avertir les véhicules derrière du ralentissement accru.

#### CONDUITE

- **AutoBoost**  
Les fonctions d'augmentation momentanée de l'accélération et du couple fournissent plus de puissance si nécessaire, comme sur des pentes.
- **Sensitive Drive System+ (SDS+)**  
Notre système d'assistance à la conduite nouvelle génération, pour une sécurité renforcée. Pour répondre aux temps de réaction du conducteur, les performances de traction et mât sont gérées indépendamment en fonction de l'angle de braquage et de la rapidité des commandes manuelles et au pied.

#### ● Mode ECO

Ce mode optimise l'efficacité énergétique et améliore la fluidité de fonctionnement. Il est idéal pour les longues périodes de travail, les sessions de formation, et convient aux conducteurs novices ou à temps partiel.

#### ● Mode PRO

Ce mode optimise les paramètres de performance, donnant le contrôle total aux caristes plus expérimentés en cas d'utilisation intensive.

#### ● Verrouillage du différentiel électrique

Lorsqu'il est activé, les deux roues avant tournent simultanément, ce qui améliore la traction et le contrôle du chariot sur des sols glissants.

#### CIRCUIT ÉLECTRIQUE ET SYSTÈME DE COMMANDE

- **Agencement simple des composants**  
Un accès simple et rapide aux zones clés, pour réduire les temps d'arrêt et les factures d'entretien courant.
- **Réglages personnalisables**  
Grâce au logiciel de configuration multifonction TruckTool, le chariot peut être optimisé par un technicien qualifié pour répondre à tous les besoins.

#### FOURCHES ET MÂT

- **Adaptive Lift Control (ALC)**  
Permet au chariot de rester stable lors de l'abaissement de charges placées à grandes hauteurs.
- **Passive Sway Control (PSC)**  
Réduit le balancement du mât, en particulier à des hauteurs supérieures à 3 m.

#### ● Mât robuste à haute visibilité

La structure du vérin de levée libre est optimisée grâce à de nouveaux flexibles pour une visibilité incomparable.

#### ● Flexibles très résistants

Résistants à l'usure et aux grandes variations de températures, pour réduire au maximum les temps d'arrêt et les interruptions.

#### CHÂSSIS ET CARROSSERIE

- **Phares de travail à LED**  
Éclairent la charge et ses alentours. Montés sur la structure du mât, ils évitent les reflets et améliorent la visibilité des caristes.
- **Changement latéral de la batterie**  
Des rouleaux intégrés permettent de remplacer la batterie simplement et rapidement en la faisant glisser, pour une utilisation intensive sur plusieurs postes (option).
- **Zone de sécurité**  
Le sol est éclairé d'une lumière rouge, sur les côtés et à l'arrière du chariot, pour avertir les piétons à proximité de la distance de sécurité à maintenir.

#### CIRCUIT HYDRAULIQUE

- **Inclinaison et déplacement latéral de précision**  
Grâce aux commandes simples et précises, les mouvements difficiles gagnent en sécurité et en rapidité.
- **Système hydraulique avec détection de charge**  
Les fonctions de manutention s'adaptent au poids des différentes charges.



Pour de plus amples informations sur les EDIA EM, visitez notre site Web



mft2.eu/ediaem-fr

# EDIA EM

## Série FB14-20(C)N2(T)

### CHARIOTS FRONTAUX ÉLECTRIQUES

1,4 – 2,0 tonnes



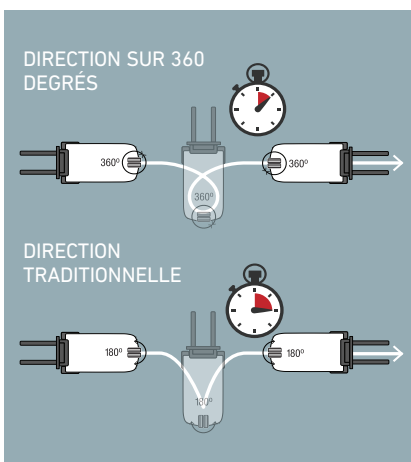
#### COMPARTIMENT CARISTE ET COMMANDES

- Bouton F2**  
 Cette commande par le pouce intègre des fonctions clés supplémentaires sans quitter la charge des yeux. Les options incluent le déverrouillage d'une pince et la remise à l'horizontale automatique des fourches.
- Cabine ouverte et spacieuse**  
 L'espace disponible permet à des caristes de corpulences différentes d'ajuster la position de conduite à leur convenance.
- Visibilité à 360 degrés inégalée**  
 La conception optimisée du mât, des roues, du tableau de bord et du contrepoids améliore la visibilité sur la charge, les fourches, et sur les roues avant et arrière, pour une utilisation sûre et maîtrisée dans les espaces restreints.
- Disposition optimale des pédales**  
 L'ergonomie des pédales, en termes de forme, d'inclinaison et d'emplacement, est totale, ce qui permet au cariste de se les approprier rapidement et de les utiliser en toute liberté.
- Affichage clair et informatif**  
 Écran couleur facilement lisible sous tous les angles, même en plein soleil. Parfaitement positionné pour guider le conducteur d'un coup d'œil, sans réduire la visibilité panoramique.

- Volant de direction ultra sensible**  
 La puissance de direction s'adapte automatiquement pour des opérations en douceur, un confort accru, un contrôle et une sécurité maximale, quelles que soient les circonstances.
- Doubles manettes**  
 Les doubles manettes permettent un fonctionnement simultané des fonctions de levage et d'inclinaison, et peuvent être personnalisées selon les besoins du client (option).
- Manette ergologique multifonction**  
 Cette manette intuitive et ergonomique commande sept fonctions différentes, dont le levage, l'abaissement, la portée et l'inclinaison.
- Longue poignée rigide**  
 Garantit la sécurité d'entrée et de sortie.
- Tableau de bord incliné et épuré**  
 Optimise la perception des alentours du conducteur et offre une visibilité accrue sur l'avant et les côtés du chariot.
- Plancher plat**  
 Aucun obstacle et beaucoup d'espace pour le cariste.
- Marche basse extra large**  
 La surface antidérapante garantit une entrée et une sortie de la cabine en toute sécurité.

#### SYSTÈME DE DIRECTION

- Direction sur 360 degrés**  
 Le cariste peut maintenir le chariot constamment en mouvement, économisant ainsi des secondes à chaque demi-tour (option sur les modèles trois roues).
- Four Wheel Steering (4WS)**  
 Les moteurs d'entraînement de l'essieu avant tournent dans des directions distinctes pour accroître l'adhérence et la précision de manutention. L'essieu arrière tourne à 100 degrés, avec doubles moteurs d'entraînement par exemple, pour une prise de virage instantanée et fluide, sans poussée initiale. Cela procure une excellente manœuvrabilité dans les espaces exigus (modèles quatre roues).
- Direction parfaitement équilibrée**  
 Taille de volant optimale, avec un ressenti léger mais ferme, qui garantit confiance et maniabilité à toutes les vitesses.
- Mini volant**  
 Permet aux caristes d'adopter une position de conduite détendue et de mieux voir, idéal pour les longues périodes de travail (option).



Pour de plus amples informations sur les EDIA EM, visitez notre site Web





# EDIA EM

## SYSTÈMES DE BATTERIES AU LITHIUM-ION DISPONIBLES EN OPTION

### AIDEZ VOTRE CHARIOT ÉLÉVATEUR À ALLER ENCORE PLUS LOIN



Essayées, testées et éprouvées sur le terrain, les batteries plomb-acide ont longtemps été les préférées des entreprises qui utilisent des chariots élévateurs électriques. Mais, leur durée de recharge, leurs exigences d'entretien drastiques, la nécessité de batteries supplémentaires et le risque élevé de mauvais usage de la part des opérateurs rend leur emploi chaque jour plus difficile.

Heureusement, un nouveau système de batteries, qui emploie la technologie Li-ion, a fait son apparition chez Mitsubishi Forklift Trucks.

Conçu pour répondre à des conditions de travail incluant le fonctionnement des machines 24/7, sans la nécessité de disposer de batteries supplémentaires, notre système de batteries lithium-ion haute performance est 30 % plus efficace que des systèmes similaires plomb-acide, et sa conception quasiment sans entretien, qui prévient l'endommagement des cellules, le met virtuellement à l'abri des pannes.



La batterie au Lithium-ion en option est disponible dans certaines régions uniquement.  
Caractéristiques fournies sous réserve de modifications dues à notre politique d'amélioration continue.

- **Aucune émission de gaz**  
Aucun besoin de ventilation.
- **Batterie et chargeur d'une efficacité exceptionnelle**  
Une technologie d'avant-garde qui accroît le rendement de 30 % par rapport à des batteries plomb-acide.
- **Conception sans entretien**  
Finis les contrôles et les remplissages en eau quotidiens. Les opérateurs ne risquent donc plus d'endommager les cellules et de raccourcir leur durée de vie, et une recharge par semaine suffit pour garantir l'équilibrage des cellules.
- **Plus besoin de batteries de rechange ou de salle de charge**  
L'espace et les coûts des applications postées sont réduits et la rentabilité accrue.
- **Capacité de charge rapide**  
15 minutes de charge suffisent à votre batterie pour faire fonctionner votre chariot encore quelques heures. Il ne faut que 1 à 2 heures pour charger complètement une batterie complètement déchargée.
- **Niveau de tension idéal maintenu plus longtemps**  
Cela procure des performances de levage et de conduite du chariot plus régulières, particulièrement en fin de poste.
- **Nombreuses fonctionnalités de sécurité**  
Notamment, une protection contre les courts-circuits, la décharge totale et la surcharge, et une surveillance individuelle de la température et de la tension des cellules individuelles.
- **Performance et surveillance en cours de déplacement du chariot**  
Le système de surveillance intégré comprend une unité d'affichage facile à consulter.
- **Vaste choix de capacités de batterie et de chargeur**  
Adaptation possible de l'alimentation électrique la plus adéquate aux exigences précises d'une application spécifique.



**Les batteries propres Li-ion conviennent parfaitement aux environnements sensibles du genre industrie alimentaire ou emballage.**

#### Batterie au Lithium-ion entièrement intégrée

Comprend une communication via bus CAN sophistiquée et une synchronisation marche/arrêt automatique entre la batterie et le chariot. L'écran permet à l'opérateur de surveiller le niveau de batterie, les notifications et les alarmes d'un simple coup d'œil.

**Pour plus d'informations sur les batteries Li-ion, visitez notre site Web**



[mft2.eu/ion-fr](http://mft2.eu/ion-fr)

# VDI - PERFORMANCES ET DIMENSIONS

CARACTÉRISTIQUES			Mitsubishi Forklift Trucks	Mitsubishi Forklift Trucks	Mitsubishi Forklift Trucks	Mitsubishi Forklift Trucks	Mitsubishi Forklift Trucks	Mitsubishi Forklift Trucks
1.1	Fabricant (abréviation)		FB14N2T	FB16CN2T	FB16N2T	FB18CN2T	FB18N2T	FB20N2T
1.2	Désignation du modèle du fabricant		Electrique	Electrique	Electrique	Electrique	Electrique	Electrique
1.3	Energie (batterie, diesel, gaz PL, essence)		Assis	Assis	Assis	Assis	Assis	Assis
1.4	Conduite (conducteur à pied, debout, assis)		1400	1600	1600	1800	1800	2000
1.5	Capacité de levage	Q kg	500	500	500	500	500	500
1.6	Distance au centre de gravité de la charge	c mm	343	343	343	343	343	358
1.8	Distance de charge, entre l'axe de la roue avant et le talon des fourches	x mm	1320	1320	1428	1320	1428	1428
1.9	Empattement	y mm						
POIDS								
2.1	Poids du chariot à vide (batteries incluses / Config. mât simplex)	kg	2790	2966	2949	3156	3119	3342
2.2	Charge par essieu avec charge nominale, avant/arrière (Config. mât simplex)	kg	3688 / 502	4015 / 551	4020 / 529	4351 / 605	4333 / 586	4711 / 631
2.3	Charge par essieu à vide, avant/arrière (Config. mât simplex)	kg	1394 / 1396	1393 / 1573	1476 / 1474	1401 / 1754	1471 / 1649	1509 / 1833
ROUES, GROUPE MOTOPROPULSEUR								
3.1	Type de roues : V = bandage, L = pneumatique, SE = pneus pleins souples - avant/arrière		SE	SE	SE	SE	SE	SE
3.2	Dimensions des pneus, avant		18 x 7-8	18 x 7-8	18 x 7-8	18 x 7-8	18 x 7-8	200 / 50-10
3.3	Dimensions des pneus, arrière		140 / 55-9	140 / 55-9	140 / 55-9	140 / 55-9	140 / 55-9	140 / 55-9
3.5	Nombre de roues - avant/arrière (x = motrices)		2 x / 2	2 x / 2	2 x / 2	2 x / 2	2 x / 2	2 x / 2
3.6	Voie entraxe des pneus, avant	b10 mm	930	930	930	930	930	938
3.7	Voie entraxe des pneus, arrière	b11 mm	174	174	174	174	174	174
DIMENSIONS								
4.1	Inclinaison du mât, avant / arrière	α/β °	5 / 7.5	5 / 7.5	5 / 7.5	5 / 7.5	5 / 7.5	5 / 7.5
4.2	Hauteur, mât abaissé	h1 mm	2125	2125	2125	2125	2125	2125
4.3	Levée libre standard	h2 mm	80	80	80	80	80	80
4.4	Hauteur de levage standard	h3 mm	3290	3290	3290	3290	3290	3290
4.5	Hauteur hors-tout, mât déployé	h4 mm	4335	4335	4335	4335	4335	4335
4.7	Hauteur jusqu'au sommet du protège-conducteur	h6 mm	2050	2050	2050	2050	2050	2050
4.8	Hauteur du siège	h7 mm	1035	1035	1035	1035	1035	1035
4.12	Hauteur du crochet d'attelage	h10 mm	540	540	540	540	540	540
4.19	Longueur hors tout	l1 mm	2996	2996	3104	2996	3104	3119
4.20	Longueur au talon de la fourche	l2 mm	1846	1846	1954	1846	1954	1969
4.21	Largeur hors tout	b1/b2 mm	1090	1090	1090	1090	1090	1140
4.22	Fourches (épaisseur, largeur; longueur)	s / e / l mm	35 x 100 x 1150	35 x 100 x 1150	35 x 100 x 1150	35 x 100 x 1150	35 x 100 x 1150	35 x 100 x 1150
4.23	Tablier, selon DIN 15 173 A/B/non		2A	2A	2A	2A	2A	2A
4.24	Largeur du tablier porte-fourches	b3 mm	920	920	920	920	920	920
4.31	Garde au sol sous le mât, en charge	m1 mm	95	95	95	95	95	95
4.32	Garde au sol au centre de l'empattement, en charge	m2 mm	95	95	95	95	95	95
4.33	Largeur d'allée avec palettes de 1000 x1200 mm	Ast mm	3173	3173	3281	3173	3281	3295
4.34a	Largeur d'allée avec palettes de 800 x1200 mm, charge longitudinale	Ast mm	3296	3296	3404	3296	3404	3419
4.35	Rayon de braquage	Wa mm	1502	1502	1610	1502	1610	1610
4.36	Distance minimale entre les centres de rotation	b13 mm	0	0	0	0	0	0
PERFORMANCES								
5.1	Vitesse de translation, en charge/à vide	km/h	16 / 16	16 / 16	16 / 16	16 / 16	16 / 16	16 / 16
5.2	Vitesse de levage, en charge/à vide	m/s	0.55 / 0.62	0.52 / 0.62	0.52 / 0.62	0.46 / 0.62	0.46 / 0.62	0.62 / 0.42
5.3	Vitesse d'abaissement, en charge/à vide	m/s	0.56 / 0.56	0.56 / 0.56	0.56 / 0.56	0.56 / 0.56	0.56 / 0.56	0.56 / 0.56
5.5	Effort de traction nominal, en charge/à vide	N	4900 / 5200	4900 / 5200	4900 / 5200	4800 / 5100	4800 / 5100	4700 / 5100
5.6	Effort de traction maximal, en charge/à vide (5 min application légère)	N	15000 / 15300	14900 / 15200	14900 / 15200	14900 / 15200	14900 / 15200	14800 / 15200
5.7	Pente franchissable, en charge/à vide	%	16 / 26	15 / 25	15 / 25	13 / 23	13 / 23	12 / 21
5.8	Pente franchissable maximale, en charge/à vide	%	27 / 35	27 / 35	27 / 35	26 / 35	26 / 35	24 / 35
5.9	Durée des accélérations, translation en charge/à vide (0-10m)	s	4.0 / 3.8	4.1 / 3.8	4.1 / 3.8	4.2 / 3.8	4.2 / 3.8	4.3 / 3.9
5.10	Freins de manœuvres (mécan. / hydr. / élect. / pneum.)		élect.	élect.	élect.	élect.	élect.	élect.
MOTEURS ÉLECTRIQUES								
6.1	Capacité du moteur d'entraînement (60 min., application légère)	kW	2 x 5.5	2 x 5.5	2 x 5.5	2 x 5.5	2 x 5.5	2 x 5.5
6.2	Puissance de sortie du moteur de levage avec un facteur d'application de 15%	kW	10	10	10	10	10	10
6.3	Batterie conforme à la norme DIN 43 531/35/36 A/B/C/no		DIN 43531 A/no	DIN 43531 A/no	DIN 43531 A/no	DIN 43531 A/no	DIN 43531 A/no	DIN 43531 A/no
6.4	Tension/capacité de la batterie avec décharge de 5 heures	V/Ah	500-625	500-625	625-750	500-625	625-750	625-750
6.5	Poids de la batterie	kg	679	679	812	679	812	812
6.6a	Consommation électrique conformément au cycle EN 16796	kWh/h	3.7	3.9	3.9	4.2	4.2	4.5
DIVERS								
8.1	Type de transmission		AC	AC	AC	AC	AC	AC
10.1	Pression de travail pour équipements	bar	210	210	210	210	210	210
10.2	Débit hydraulique pour équipements	l/min	30	30	30	30	30	30
10.7	Niveau sonore, valeur moyenne perçue aux oreilles du cariste (selon EN 12053)	dB(A)	65	65	65	65	65	65
10.8	Type de crochet d'attelage / norme DIN type, réf		DIN15170-H	DIN15170-H	DIN15170-H	DIN15170-H	DIN15170-H	DIN15170-H

**EDIA EM**

Série FB14 - 20(C)N2T

**CHARIOTS FRONTAUX ÉLECTRIQUES**

Modèles à 3 roues  
1,4 - 2,0 tonnes



# CARACTÉRISTIQUES ET PERFORMANCES DES MÂTS

**EDIA EM**

## Série FB14 - 20(C)N2T

### Modèles à 3 roues

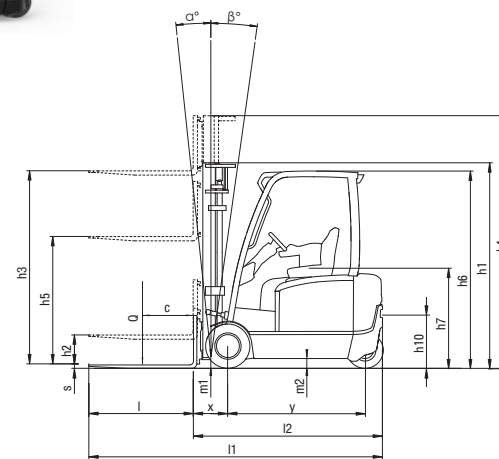


TYPE DE MÂT	FB14-20(C)N2T						FB14N2T	FB16CN2T	FB18CN2T	FB16N2T	FB18N2T	FB20N2T	
	h3 mm	h1 mm	h4 mm	h2 / h5 mm	angle d'inclinaison AV/AR degrés		Q@ c=500 mm kg	Q@ c=500 mm kg	Q@ c=500 mm kg	Q@ c=500 mm kg	Q@ c=500 mm kg	Q@ c=500 mm kg	
					STD	CABINE							
SIMPLEX	2000**	1480*	3045	80	5 / 6	N.A.	1400	1600	1800	1600	1800	2000	
	2560**	1760*	3605	80	5 / 6	5 / 5	1400	1600	1800	1600	1800	2000	
	2760**	1860*	3805	80	5 / 7.5	5 / 6	1400	1600	1800	1600	1800	2000	
	3000	1980*	4045	80	5 / 7.5	5 / 6	1400	1600	1800	1600	1800	2000	
	3290	2125	4335	80	5 / 7.5	5 / 7.5	1400	1600	1800	1600	1800	2000	
	3530**	2245	4575	80	5 / 7.5	5 / 7.5	1400	1600	1800	1600	1800	2000	
	3720	2385	4765	80	5 / 7.5	5 / 7.5	1400	1600	1800	1600	1800	2000	
	4090	2570	5135	80	5 / 7.5	5 / 7.5	1400	1600	1800	1600	1800	2000	
	4480	2775	5525	80	5 / 5	5 / 5	1350	1550	1750	1575	1775	2000	
	5000	3035	6045	80	5 / 5	5 / 5	1300	1475	1675	1525	1700	1925	
DUPLIX	2800**	1880*	3845	835	5 / 6	5 / 6	1400	1600	1800	1600	1800	2000	
	3000	1980*	4045	935	5 / 6	5 / 6	1400	1600	1800	1600	1800	2000	
	3295	2125	4340	1080	5 / 6	5 / 6	1400	1600	1800	1600	1800	2000	
	3515**	2245	4560	1200	5 / 6	5 / 6	1400	1600	1800	1600	1800	2000	
	3700	2385	4745	1340	5 / 6	5 / 6	1400	1600	1800	1600	1800	2000	
	4030	2570	5075	1525	5 / 6	5 / 6	1350	1550	1750	1575	1775	2000	
	TRIPLEX	3710	1780*	4755	735	5 / 6	5 / 3.5	1400	1600	1800	1600	1800	2000
		4010	1880*	5055	835	5 / 6	5 / 3.5	1400	1600	1800	1600	1800	2000
		4310	1980*	5355	935	5 / 6	5 / 5	1350	1600	1750	1600	1800	2000
		4750	2125	5795	1080	5 / 6	5 / 5	1300	1600	1700	1550	1800	2000
5090		2245	6135	1200	5 / 3.5	5 / 3.5	1275	1450	1650	1550	1750	1925	
5490		2385	6535	1340	5 / 3.5	5 / 3.5	1225	1400	1650	1500	1700	1900	
5990		2570	7035	1525	5 / 3.5	5 / 3.5	1175	1350	1600	1400	1600	1750	
6490		2830	7535	1785	5 / 3.5	5 / 3.5	1125	1350	1350	1350	1400	1650	
7000	3035	8045	1990	5 / 3.5	5 / 3.5	1100	1100	1100	1100	1100	1350		

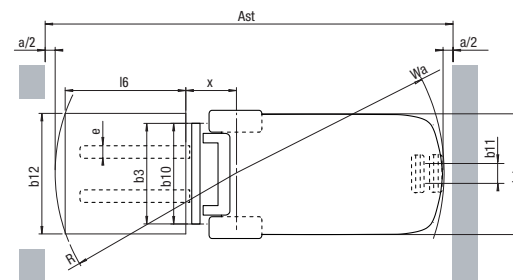
\* Plus bas que le protège-conducteur \*\*CSM

DIMENSIONS DE LA BATTERIE		14N2T	16CN2T	18CN2T	16N2T	18N2T	20N2T
Tension de la batterie	V	48	48	48	48	48	48
Capacité avec décharge de 5 heures	Ah	500 / 625	500 / 625	500 / 625	625 / 750	625 / 750	625 / 750
Poids de la batterie, min.	kg	679 / 812	679 / 812	679 / 812	812 / 900	812 / 900	812 / 900
Poids de la batterie, max.	kg	1000 / 1000	1000 / 1000	1000 / 1000	1160 / 1160	1160 / 1160	1160 / 1160
DIMENSIONS DU COFFRE							
Longueur	mm	522	522	522	630	630	630
Largeur	mm	830 / 1006	830 / 1006	830 / 1006	830 / 1006	830 / 1006	830 / 1006
Hauteur	mm	627	627	627	627	627	627
DIMENSIONS DU COMPARTIMENT							
Longueur	mm	532	532	532	640	640	640
Largeur	mm	850 / 1018	850 / 1018	850 / 1018	850 / 1018	850 / 1018	850 / 1018
Hauteur	mm	690 (660*)	690 (660*)	690 (660*)	690 (660*)	690 (660*)	690 (660*)

\*Avec roulettes de remplacement de batterie

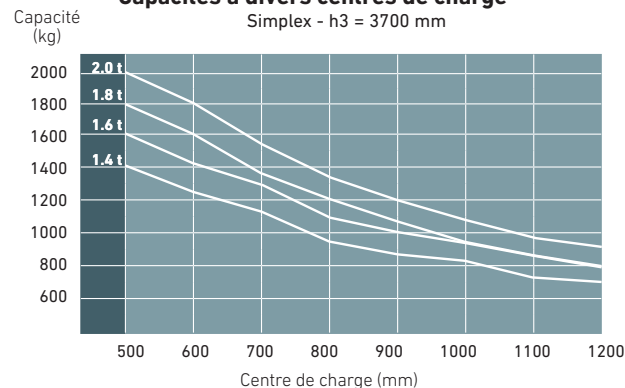


- Ast = Wa + R + a
- Ast = Largeur d'allée avec charge
- Wa = Rayon de giration
- a = Distance de sécurité = 2 x 100 mm
- R =  $\sqrt{(l6 + x)^2 + (b12 / 2)^2}$
- b12 = Largeur de palette (1200 mm)



- h1 = Hauteur, mât abaissé
- h2 = Levée libre standard
- h3 = Hauteur de levage standard
- h4 = Hauteur, mât déployé
- h5 = Levée libre complète
- Q = Capacité de levage
- c = Centre de charge (distance)

### Capacités à divers centres de charge



# VDI - PERFORMANCES ET DIMENSIONS

**EDIA EM**

Série FB16 - 20(C)N2

**CHARIOTS FRONTAUX ÉLECTRIQUES**

Modèles à 4 roues

1,6 - 2,0 tonnes



CARACTÉRISTIQUES			Mitsubishi Forklift Trucks	Mitsubishi Forklift Trucks	Mitsubishi Forklift Trucks	Mitsubishi Forklift Trucks	Mitsubishi Forklift Trucks
1.1	Fabricant (abréviation)		FB16CN2	FB16N2	FB18CN2	FB18N2	FB20N2
1.2	Désignation du modèle du fabricant		Electrique	Electrique	Electrique	Electrique	Electrique
1.3	Energie (batterie, diesel, gaz PL, essence)		Assis	Assis	Assis	Assis	Assis
1.4	Conduite (conducteur à pied, debout, assis)		1600	1600	1800	1800	2000
1.5	Capacité de levage	Q kg	500	500	500	500	500
1.6	Distance au centre de gravité de la charge	c mm	343	343	343	343	358
1.8	Distance de charge, entre l'axe de la roue avant et le talon des fourches	x mm	1394	1502	1394	1502	1502
1.9	Empattement	y mm					
POIDS							
2.1	Poids du chariot à vide (batteries incluses / Config. mât simplex)	kg	2944	2957	3114	3097	3287
2.2	Charge par essieu avec charge nominale, avant/arrière (Config. mât simplex)	kg	3990 / 554	4008 / 550	4311 / 603	4295 / 603	4668 / 620
2.3	Charge par essieu à vide, avant/arrière (Config. mât simplex)	kg	1422 / 1522	1510 / 1448	1422 / 1692	1484 / 1613	1525 / 1762
ROUES, GROUPE MOTOPROPULSEUR							
3.1	Type de roues : V = bandage, L = pneumatique, SE = pneus pleins souples - avant/arrière		SE	SE	SE	SE	SE
3.2	Dimensions des pneus, avant		18 x 7-8	18 x 7-8	18 x 7-8	18 x 7-8	200 / 50-10
3.3	Dimensions des pneus, arrière		16 x 6-8	16 x 6-8	16 x 6-8	16 x 6-8	16x6-8
3.5	Nombre de roues - avant/arrière (x = motrices)		2 x / 2	2 x / 2	2 x / 2	2 x / 2	2 x / 2
3.6	Voie entraxe des pneus, avant	b10 mm	930	930	930	930	938
3.7	Voie entraxe des pneus, arrière	b11 mm	898	898	898	898	898
DIMENSIONS							
4.1	Inclinaison du mât, avant / arrière	α / β °	5 / 7.5	5/7.5	5/7.5	5/7.5	5/7.5
4.2	Hauteur, mât abaissé	h1 mm	2125	2125	2125	2125	2125
4.3	Levée libre standard	h2 mm	80	80	80	80	80
4.4	Hauteur de levage standard	h3 mm	3290	3290	3290	3290	3290
4.5	Hauteur hors-tout, mât déployé	h4 mm	4335	4335	4335	4335	4335
4.7	Hauteur jusqu'au sommet du protège-conducteur	h6 mm	2050	2050	2050	2050	2050
4.8	Hauteur du siège	h7 mm	1035	1035	1035	1035	1035
4.12	Hauteur du crochet d'attelage	h10 mm	520	520	520	520	520
4.19	Longueur hors tout	l1 mm	3152	3260	3152	3260	3275
4.20	Longueur au talon de la fourche	l2 mm	2002	2110	2002	2110	2125
4.21	Largeur hors tout	b1/b2 mm	1090	1090	1090	1090	1140
4.22	Fourches (épaisseur, largeur; longueur)	s / e / l mm	35 x 100 x 1150	35 x 100 x 1150	35 x 100 x 1150	35 x 100 x 1150	35 x 100 x 1150
4.23	Tablier, selon DIN 15 173 A/B/non		2A	2A	2A	2A	2A
4.24	Largeur du tablier porte-fourches	b3 mm	920	920	920	920	920
4.31	Garde au sol sous le mât, en charge	m1 mm	95	95	95	95	95
4.32	Garde au sol au centre de l'empattement, en charge	m2 mm	95	95	95	95	95
4.33	Largeur d'allée avec palettes de 1000 x1200 mm	Ast mm	3333	3441	3333	3441	3455
4.34a	Largeur d'allée avec palettes de 800 x1200 mm, charge longitudinale	Ast mm	3456	3564	3456	3564	3579
4.35	Rayon de braquage	Wa mm	1662	1770	1662	1770	1770
4.36	Distance minimale entre les centres de rotation	b13 mm	0	0	0	0	0
PERFORMANCES							
5.1	Vitesse de translation, en charge/à vide	réglé 7/14 km/h	17 / 17	17 / 17	17 / 17	17 / 17	17 / 17
5.2	Vitesse de levage, en charge/à vide	m/s	0.52 / 0.62	0.52 / 0.62	0.46 / 0.62	0.46 / 0.62	0.62 / 0.42
5.3	Vitesse d'abaissement, en charge/à vide	m/s	0.56 / 0.56	0.56 / 0.56	0.56 / 0.56	0.56 / 0.56	0.56 / 0.56
5.5	Effort de traction nominal, en charge/à vide	N	4900 / 5200	4900 / 5200	4800 / 5100	4800 / 5100	4700 / 5100
5.6	Effort de traction maximal, en charge/à vide (5 min application légère)	N	14900 / 15200	15000 / 15300	14900 / 15200	14900 / 15200	14800 / 15200
5.7	Pente franchissable, en charge/à vide	%	15 / 25	15 / 26	14 / 23	14 / 23	12 / 21
5.8	Pente franchissable maximale, en charge/à vide	%	27 / 35	27 / 35	26 / 35	26 / 35	24 / 35
5.9	Durée des accélérations, translation en charge/à vide (0-10m)	s	4.1 / 3.8	4.0 / 3.8	4.2 / 3.8	4.2 / 3.8	3.9 / 4.4
5.10	Freins de manœuvres (mécan. / hydr. / élect. / pneum.)		élect.	élect.	élect.	élect.	élect.
MOTEURS ÉLECTRIQUES							
6.1	Capacité du moteur d'entraînement (60 min., application légère)	kW	2 x 5.5	2 x 5.5	2 x 5.5	2x5.5	2x5.5
6.2	Puissance de sortie du moteur de levage avec un facteur d'application de 15%	kW	10	10	10	10	10
6.3	Batterie conforme à la norme DIN 43 531/35/36 A/B/C/no		DIN 43531 A/no	DIN 43531 A/no	DIN 43531 A/no	DIN 43531 A/no	DIN 43531 A/no
6.4	Tension/capacité de la batterie avec décharge de 5 heures	V/Ah	500-625	625-750	500-625	625-750	625-750
6.5	Poids de la batterie	kg	679	679	679	812	812
6.6a	Consommation électrique conformément au cycle EN 16796	kWh/h	3.9	3.9	4.2	4.2	4.5
DIVERS							
8.1	Type de transmission		AC	AC	AC	AC	AC
10.1	Pression de travail pour équipements	bar	210	210	210	210	210
10.2	Débit hydraulique pour équipements	l/min	30	30	30	30	30
10.7	Niveau sonore, valeur moyenne perçue aux oreilles du cariste (selon EN 12053)	dB(A)	65	65	65	65	65
10.8	Type de crochet d'attelage / norme DIN type, réf		DIN15170-H	DIN15170-H	DIN15170-H	DIN15170-H	DIN15170-H

# CARACTÉRISTIQUES ET PERFORMANCES DES MÂTS

**EDIA EM**

## Série FB16 - 20(C)N2

Modèles à 4 roues

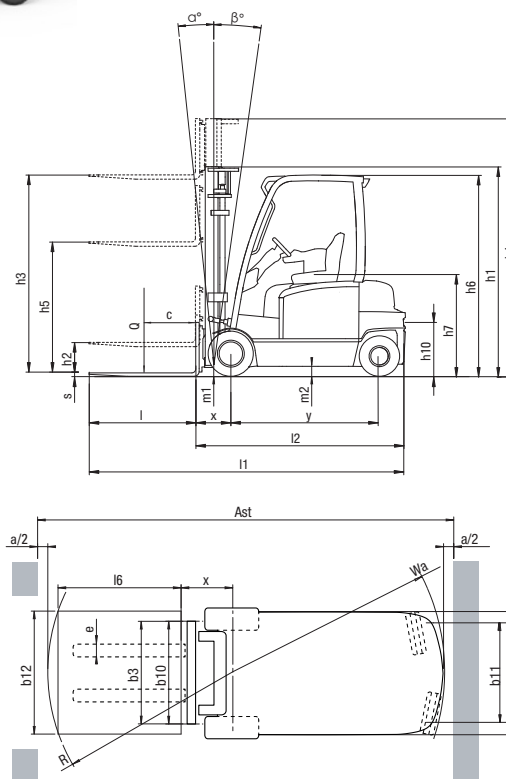


TYPE DE MÂT	FB16-20(C)N2						FB16CN2	FB18CN2	FB16N2	FB18AN	FB20N2	
	h3 mm	h1 mm	h4 mm	h2 / h5 mm	tilt angle fwd / rew degrees		Q@ c=500 mm kg	Q@ c=500 mm kg	Q@ c=500 mm kg	Q@ c=500 mm kg	Q@ c=500 mm kg	
					STD	CABIN						
SIMPLEX	2000**	1480*	3045	80	5 / 6	N.A.	1600	1800	1600	1800	2000	
	2560**	1760*	3605	80	5 / 6	5 / 5	1600	1800	1600	1800	2000	
	2760**	1860*	3805	80	5 / 7.5	5 / 6	1600	1800	1600	1800	2000	
	3000	1980*	4045	80	5 / 7.5	5 / 6	1600	1800	1600	1800	2000	
	3290	2125	4335	80	5 / 7.5	5 / 7.5	1600	1800	1600	1800	2000	
	3530**	2245	4575	80	5 / 7.5	5 / 7.5	1600	1800	1600	1800	2000	
	3720	2385	4765	80	5 / 7.5	5 / 7.5	1600	1800	1600	1800	2000	
	4090	2570	5135	80	5 / 7.5	5 / 7.5	1600	1800	1600	1800	2000	
	4480	2775	5525	80	5 / 5	5 / 5	1600	1800	1600	1800	2000	
	5000	3035	6045	80	5 / 5	5 / 5	1525	1725	1600	1775	1950	
DUPLIX	5500	3285	6545	80	5 / 3.5	5 / 3.5	1475	1650	1550	1725	1875	
	6000	3535	7045	80	5 / 3.5	5 / 3.5	1225	1225	1500	1500	1825	
	2800**	1880*	3845	835	5 / 6	5 / 6	1600	1800	1600	1800	2000	
	3000	1980*	4045	935	5 / 6	5 / 6	1600	1800	1600	1800	2000	
	3295	2125	4340	1080	5 / 6	5 / 6	1600	1800	1600	1800	2000	
	3515**	2245	4560	1200	5 / 6	5 / 6	1600	1800	1600	1800	2000	
	3700	2385	4745	1340	5 / 6	5 / 6	1600	1800	1600	1800	2000	
	4030	2570	5075	1525	5 / 6	5 / 6	1600	1800	1600	1800	2000	
	TRIPLEX	3710	1780*	4755	735	5 / 6	5 / 3.5	1600	1800	1600	1800	2000
		4010	1880*	5055	835	5 / 6	5 / 3.5	1600	1800	1600	1800	2000
4310		1980*	5355	935	5 / 6	5 / 5	1600	1800	1600	1800	2000	
4750		2125	5795	1080	5 / 6	5 / 5	1600	1750	1600	1800	2000	
5090		2245	6135	1200	5 / 3.5	5 / 3.5	1550	1700	1600	1750	1925	
5490		2385	6535	1340	5 / 3.5	5 / 3.5	1500	1600	1550	1700	1900	
5990		2570	7035	1525	5 / 3.5	5 / 3.5	1400	1600	1450	1625	1800	
6490		2830	7535	1785	5 / 3.5	5 / 3.5	1350	1400	1400	1400	1600	
7000	3035	8045	1990	5 / 3.5	5 / 3.5	1100	1100	1100	1100	1300		

\* Plus bas que le protégé-conducteur \*\*CSM

DIMENSIONS DE LA BATTERIE		16CN2	18CN2	16N2	18N2	20N2
Tension de la batterie	V	48	48	48	48	48
Capacité avec décharge de 5 heures	Ah	500 / 625	500 / 625	625 / 750	625 / 750	625 / 750
Poids de la batterie, min.	kg	679 / 812	679 / 812	812 / 900	812 / 900	812 / 900
Poids de la batterie, max.	kg	1000 / 1000	1000 / 1000	1160 / 1160	1160 / 1160	1160 / 1160
DIMENSIONS DU COFFRE						
Longueur	mm	522	522	630	630	630
Largeur	mm	830 / 1006	830 / 1006	830 / 1006	830 / 1006	830 / 1006
Hauteur	mm	627	627	627	627	627
DIMENSIONS DU COMPARTIMENT						
Longueur	mm	532	532	640	640	640
Largeur	mm	850 / 1018	850 / 1018	850 / 1018	850 / 1018	850 / 1018
Hauteur	mm	690 (660*)	690 (660*)	690 (660*)	690 (660*)	690 (660*)

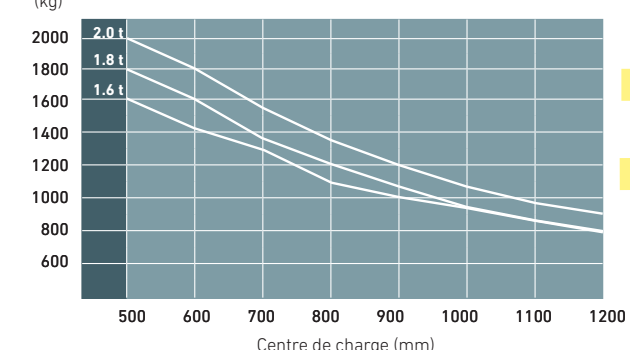
\*Avec roulettes de remplacement de batterie



- Ast = Wa + R + a
- Ast = Largeur d'allée avec charge
- Wa = Rayon de giration
- a = Distance de sécurité = 2 x 100 mm
- R =  $\sqrt{(l6 + x)^2 + (b12 / 2 - b13)^2}$
- b12 = Largeur de palette (1200 mm)
- h1 = Hauteur, mât abaissé
- h2 = Levée libre standard
- h3 = Hauteur de levage standard
- h4 = Hauteur, mât déployé
- h5 = Levée libre complète
- Q = Capacité de levage
- c = Centre de charge (distance)

### Capacités à divers centres de charge

Simplex - h3 = 3700 mm



- CU réelle avec accessoires :**
- Hauteur de levée jusqu'à 3700 mm :
- Cdg 500 mm = 1 450 Kg    Cdg 600 mm = 1 300 Kg
- Hauteur de levée jusqu'à 5 490 mm :
- Cdg 500 mm = 1 350 Kg    Cdg 600 mm = 1 250 Kg



# ÉQUIPEMENT STANDARD ET OPTIONS

- = Standard
- = Optionen

	FB14N2T	FB16CN2T	FB18CN2T	FB16N2T	FB18N2T	FB20N2T	FB16CN2	FB18CN2	FB16N2	FB18N2	FB20N2
<b>GÉNÉRALITÉS</b>											
<b>MODÈLES À 3 ROUES</b>											
Châssis à 3 et 4 roues, 48 volts, traction avant	●	●	●	●	●	●	●	●	●	●	●
Modes ECO/PRO (économie/hautes performances) sélectionnables par le cariste	●	●	●	●	●	●	●	●	●	●	●
Affichage couleur multifonction (compteur horaire, BDI, etc.)	●	●	●	●	●	●	●	●	●	●	●
Verrouillage de l'inclinaison/du levage et verrouillage de la conduite et des fonctions hydrauliques / PDS	●	●	●	●	●	●	●	●	●	●	●
Colonne de direction inclinable	●	●	●	●	●	●	●	●	●	●	●
Freins entièrement électriques	●	●	●	●	●	●	●	●	●	●	●
Porte latérale du compartiment de batterie et ouverture du couvercle du capot de batterie	●	●	●	●	●	●	●	●	●	●	●
SST (Seat Switch Timeout, temporisation du contacteur de siège) : toutes les fonctions sont désactivées - le chariot passe en « mode d'arrêt » et le frein de stationnement est appliqué automatiquement	●	●	●	●	●	●	●	●	●	●	●
Toit de protection principal	●	●	●	●	●	●	●	●	●	●	●
Configuration et diagnostics via TruckTool	●	●	●	●	●	●	●	●	●	●	●
Doubles manettes	●	●	●	●	●	●	●	●	●	●	●
Mini volant	●	●	●	●	●	●	●	●	●	●	●
Manette ergologique	●	●	●	●	●	●	●	●	●	●	●
Châssis avec dispositif de remplacement latéral rapide de la batterie (SWE)	●	●	●	●	●	●	●	●	●	●	●
Plateau à roulettes intégré au châssis (pour remplacement latéral de la batterie)	●	●	●	●	●	●	●	●	●	●	●
Couleur (RAL) spéciale pour le châssis	●	●	●	●	●	●	●	●	●	●	●
<b>SOURCE D'ALIMENTATION</b>											
Batterie li-ion*	●	●	●	●	●	●	●	●	●	●	●
Batterie plomb-acide	●	●	●	●	●	●	●	●	●	●	●
<b>HYDRAULIQUE</b>											
Commande à effleurment montée sur l'accoudoir ajustable des 3 fonctions hydrauliques	●	●	●	●	●	●	●	●	●	●	●
4ème et 5ème fonctions hydrauliques en option	●	●	●	●	●	●	●	●	●	●	●
Levier de commande hydraulique manuel	●	●	●	●	●	●	●	●	●	●	●
Accumulateur hydraulique pour manutention des charges en douceur sur surface accidentée	●	●	●	●	●	●	●	●	●	●	●
Levage silencieux	●	●	●	●	●	●	●	●	●	●	●
<b>MÂT, FOURCHES ET TABLIER</b>											
Dosseret de charge	●	●	●	●	●	●	●	●	●	●	●
Contrôle passif du balancement du mât aux hauteurs de levage supérieures	●	●	●	●	●	●	●	●	●	●	●
Mâts Simplex, Duplex ou Triplex, de 3 à 7 m	●	●	●	●	●	●	●	●	●	●	●
Fourches de 900 mm - 2 000 mm	●	●	●	●	●	●	●	●	●	●	●
Déport latéral W920 mm	●	●	●	●	●	●	●	●	●	●	●
Déport latéral intégré W920 mm	●	●	●	●	●	●	●	●	●	●	●
Dispositif de mise à niveau automatique des fourches intégré avec déport latéral	●	●	●	●	●	●	●	●	●	●	●
Indicateur du poids de la charge, par intervalles de 50 kg	●	●	●	●	●	●	●	●	●	●	●
Réduction de performance à des hauteurs de mât de 2 à 3,5 m (supérieur à la norme)	●	●	●	●	●	●	●	●	●	●	●
<b>COMMANDES DE CONDUITE ET DE LEVAGE</b>											
Commande de vitesse variable sur toutes les fonctions hydrauliques	●	●	●	●	●	●	●	●	●	●	●
Contrôle de courbe	●	●	●	●	●	●	●	●	●	●	●
Commande de direction sur accoudoir	●	●	●	●	●	●	●	●	●	●	●
Verrouillage de différentiel électronique	●	●	●	●	●	●	●	●	●	●	●
Centrage automatique de l'inclinaison via le bouton F2 sur la commande à effleurment	●	●	●	●	●	●	●	●	●	●	●
Seconde fonction de centrage de l'inclinaison. Deux mémoires d'angle	●	●	●	●	●	●	●	●	●	●	●
Levier de sélection de marche avant-arrière sur colonne de direction	●	●	●	●	●	●	●	●	●	●	●
Système de pédale double - marche avant et arrière	●	●	●	●	●	●	●	●	●	●	●
Pédale de présence du cariste	●	●	●	●	●	●	●	●	●	●	●

\* La batterie au Lithium-ion en option est disponible dans certaines régions uniquement.

## EDIA EM

### Série FB14-20(C)N2(T)

## CHARIOTS FRONTAUX ÉLECTRIQUES

1,4 – 2,0 tonnes



Affichage couleur multifonction (compteur horaire, BDI, etc.)



Système de pédale double - marche avant et arrière



Levier de commande hydraulique manuel

# ÉQUIPEMENT STANDARD ET OPTIONS

- = Standard
- = Optionen

	FB14N2T	FB16CN2T	FB18CN2T	FB16N2T	FB18N2T	FB20N2T	FB16CN2	FB18CN2	FB16N2	FB18N2	FB20N2
<b>ÉLECTRIQUE</b>	<b>MODÈLES À 3 ROUES</b>						<b>MODÈLES À 4 ROUES</b>				
Feux de travail à LED, deux à l'avant et un à l'arrière	●	●	●	●	●	●	●	●	●	●	●
Feux de recul automatique	●	●	●	●	●	●	●	●	●	●	●
Contacteur d'éclairage automatique	●	●	●	●	●	●	●	●	●	●	●
Stroboscope ambre	●	●	●	●	●	●	●	●	●	●	●
Kit de feux de route	●	●	●	●	●	●	●	●	●	●	●
Alarme de recul électronique intelligente	●	●	●	●	●	●	●	●	●	●	●
Éclairage de sécurité « Blue Point », à l'arrière et/ou à l'avant	●	●	●	●	●	●	●	●	●	●	●
Éclairage de sécurité figurant des lignes rouges sur les côtés.	●	●	●	●	●	●	●	●	●	●	●
Accès par code PIN	●	●	●	●	●	●	●	●	●	●	●
Sortie pour connecteur USB 5V, 2 x 2,5 A (4,4 A max.)	●	●	●	●	●	●	●	●	●	●	●
Alimentation pour accessoires 240 W, 12 V	●	●	●	●	●	●	●	●	●	●	●
<b>TOIT DE PROTECTION ET CABINE</b>											
Siège en vinyle Grammer MSG65 avec contacteur de ceinture de sécurité	●	●	●	●	●	●	●	●	●	●	●
Grammer MSG65 ou MSG75 avec vinyle / tissu / chauffage / extension de dossier / accoudoir (MGS65) en option	●	●	●	●	●	●	●	●	●	●	●
Siège pivotant	●	●	●	●	●	●	●	●	●	●	●
Toit en plexiglas	●	●	●	●	●	●	●	●	●	●	●
Cabine à panneaux : pare-brise avec essuie-glace + toit ouvrant	●	●	●	●	●	●	●	●	●	●	●
Cabine à panneaux : économique. Pare-brise sans essuie-glace, couverture de toit plexiglas	●	●	●	●	●	●	●	●	●	●	●
Cabine à panneaux avec portes en acier	●	●	●	●	●	●	●	●	●	●	●
Cabine à panneaux avec vitre arrière	●	●	●	●	●	●	●	●	●	●	●
Portes en PVC	●	●	●	●	●	●	●	●	●	●	●
Chauffage pour cabine	●	●	●	●	●	●	●	●	●	●	●
Kit d'équipements intérieurs incluant la radio avec haut-parleurs, la garniture de toit et l'éclairage de lecture.	●	●	●	●	●	●	●	●	●	●	●
Cabine Deluxe incluant un pare-brise avec essuie-glace, toit, portes en acier, chauffage et garnissage intérieur.	●	●	●	●	●	●	●	●	●	●	●
Rétroviseur : de base / extérieur / vision large	●	●	●	●	●	●	●	●	●	●	●
Porte-liste - A4	●	●	●	●	●	●	●	●	●	●	●
Casier de rangement en plastique	●	●	●	●	●	●	●	●	●	●	●
Pare-soleil	●	●	●	●	●	●	●	●	●	●	●
Porte-accessoires	●	●	●	●	●	●	●	●	●	●	●
Supports RAM factices, série D	●	●	●	●	●	●	●	●	●	●	●
Porte-ordinateur avec supports RAM, série C	●	●	●	●	●	●	●	●	●	●	●
Porte-scanner avec supports RAM, série C	●	●	●	●	●	●	●	●	●	●	●
Extincteur à poudre	●	●	●	●	●	●	●	●	●	●	●
Toit de protection étroit pour conduite dans les rayonnages	●	●	●	●	●	●	●	●	●	●	●
<b>PNEUS</b>											
Pneus pleins	●	●	●	●	●	●	●	●	●	●	●
Pneus pleins bon marquants	●	●	●	●	●	●	●	●	●	●	●
<b>ENVIRONNEMENT</b>											
Huile hydraulique VG46 pour régions chaudes	●	●	●	●	●	●	●	●	●	●	●
Huile hydraulique VG15 pour régions froides	●	●	●	●	●	●	●	●	●	●	●
Huile hydraulique alimentaire	●	●	●	●	●	●	●	●	●	●	●
Huile bio	●	●	●	●	●	●	●	●	●	●	●
Option pour entrepôts frigorifiques (jusqu'à -35°C)	●	●	●	●	●	●	●	●	●	●	●

**EDIA EM**

Série FB14-20(C)N2(T)

**CHARIOTS FRONTAUX ÉLECTRIQUES**

1,4 – 2,0 tonnes



Feux de travail à LED, deux à l'avant et un à l'arrière



Éclairage de sécurité figurant des points bleus et des lignes rouges



Cabine Deluxe

# LORSQUE TOUT REPOSE SUR LA FIABILITÉ...



**EDIA**  
LE DIAMANT ÉLECTRIQUE

Le nom de famille EDIA figure fièrement sur notre gamme primée de chariots frontaux électriques.

La réputation des chariots élévateurs Mitsubishi en matière d'endurance et de fiabilité les rend comparables à la qualité et à la résistance d'un diamant.

Comme tout produit portant le nom de "MITSUBISHI", nos équipements de maintenance bénéficient de l'énorme héritage, des fantastiques ressources et de la technologie de pointe de l'une des plus grandes sociétés au monde - Mitsubishi Heavy Industries Group.

Concevant des engins spatiaux, des avions à réaction, des centrales électriques et bien plus, MHI est spécialisée dans les technologies où performances, fiabilité et supériorité déterminent le succès...

Aussi, lorsque nous vous promettons qualité, fiabilité et retour sur investissement, il s'agit réellement d'une garantie que nous sommes en mesure de vous fournir.

Chaque modèle de notre gamme primée et exhaustive de chariots élévateurs et de magasinage est conçu selon des spécifications élevées qui assureront son fonctionnement continu. Jour après jour. Année après année. Quel que soit le travail. Quelles que soient les conditions.

## VOUS NE TRAVILLEREZ JAMAIS SEUL

Nos revendeurs locaux agréés mettent à votre service leur expérience, leur excellence technique et leur engagement envers le client pour maintenir vos chariots en parfait état de fonctionnement.

Nos experts locaux sont soutenus par les réseaux efficaces de toute l'organisation Mitsubishi Forklift Trucks.

Où que vous soyez, nous ne sommes pas loin et nous sommes capables de répondre à vos besoins.

Découvrez ce que Mitsubishi peut faire pour vous en contactant votre distributeur local agréé ou en visitant notre site Web [mitsubishi-forklift.fr](http://mitsubishi-forklift.fr)

REMARQUE: les caractéristiques de performance peuvent changer en fonction des tolérances de fabrication standard, de l'état du véhicule, des types de pneus, de l'état du sol ou de la surface, des applications et de l'environnement de travail. Les chariots élévateurs peuvent présenter des options non standard. Vous devez aborder avec votre distributeur de chariots élévateurs Mitsubishi les exigences de performance spécifiques ainsi que les configurations nécessaires au niveau local. Mitsubishi s'efforce continuellement d'améliorer ses produits. Ainsi, certains matériaux, options et caractéristiques sont susceptibles de changer sans préavis.

[info@mitforklift.com](mailto:info@mitforklift.com)

CFSM2237 (08/22) © 2023 MLE



Mitsubishi Logisnext Europe B.V.  
Hefbrugweg 77, 1332 AM Almere  
The Netherlands  
Tel: +31 (0)36 5494 411



[mft2.eu/manu](http://mft2.eu/manu)



[mft2.eu/apps-fr](http://mft2.eu/apps-fr)



[mft2.eu/youtube](http://mft2.eu/youtube)



[mft2.eu/facebook-fr](http://mft2.eu/facebook-fr)

