

ZOOMLION

NOUVEAU TOUT-TERRAIN

NACELLE ARTICULÉE ELECTRIQUE TOUT-TERRAIN

ZA16JERT/ ZA16JERT-Li

Conforme aux normes CE/ANSI/CSA

LES POINTS FORTS

- ▶ Disposition centrale, rigidité de la structure et faible déformation
- ▶ Moteur de déplacement AC, puissant, souple et sans maintenance
- ▶ Nacelle articulée 18 mètres électrique 4x4 grande puissance
- ▶ 4x4 amélioré prévue pour un usage dans un environnement difficile
- ▶ Le double système de contrôle (par distributeur et pompe) offre des économies d'énergie et une très bonne souplesse d'utilisation
- ▶ Batterie Lithium-Ion avec contrôle BMS et chargeur pour une durée standard de plus de 8 ans, avec 5 ans de garantie (ZA16JERT-Li). Plus de 2500 cycles de charges/décharges

DONNÉES TECHNIQUES

CARACTÉRISTIQUES STANDARDS

Klaxon
Alarmes anti-basculement
Commandes proportionnelles
Portillon panier à fermeture automatique
Flash de signalisation
Mise à niveau automatique panier
Bouton d'arrêt d'urgence
Alarme de dévers
Système de descente nacelle de secours
Système de diagnostic embarqué
Ecran 4,3' Led
Capteur de poids
Système anti-écrasement

Options et accessoires

Phare de travail sur la plateforme
Prise électrique sur la plateforme 220v ac via rallonge intégrée
Connecteur pneumatique sur la plateforme via rallonge intégrée
Huile hydraulique basse température
Pneu non marquant

NOUS CONTACTER AVEC ZOOMLION GREEN

Phone: 0086(731)-88353680 0086(731)-88250971
Web: www.en.zoomlion.com

Address: 701 Xiangnan Lu, Xiangjiang New District, Changsha Hunan, China
Mail: awp@zoomlion.com

ZOOMLION

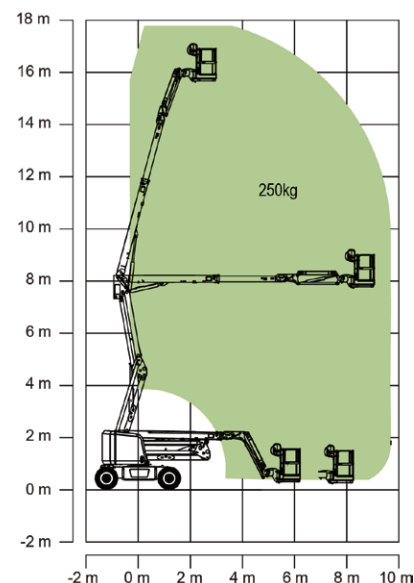
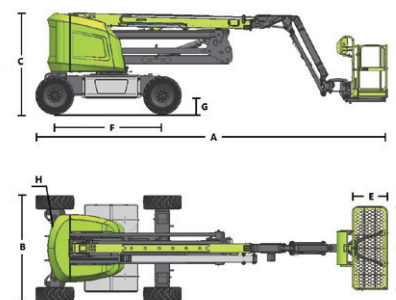
NACELLE ARTICULÉE ELECTRIQUE TOUT-TERRAIN

NOUVEAU TOUT-TERRAIN

ZA16JERT/ZA16JERT-Li

Conforme aux normes CE/ANSI/CSA

Modèles	ZA16JERT	ZA16JERT-Li
Dimensions		
Hauteur de travail	17.8m	17.8m
Hauteur de la plateforme	15.8m	15.8m
Portée horizontale	9.72m	9.72m
Hauteur d'articulation	8m	8m
A - Longueur position repliée	7.7m	7.7m
B - Largeur position repliée	2.3m	2.3m
C - Hauteur position repliée	2.23m	2.23m
D - Longueur de la plate-forme	1.83m	1.83m
E - Largeur de la plate-forme	0.76m	0.76m
Longueur du JIB	1.53m	1,53m
F - Empattement	2.36m	2.36m
G - Garde au sol	0.36m	0.36m
Performances		
Capacité maximum sur plateforme	250kg	250kg
Vitesse de déplacement	6.1km/h	5.4 km/h
Pente maximum	45%(24°)	45%(24°)
Essieu oscillant	0.20m	0.20m
Rayon de braquage (intérieur)	2.06m	2.06m
Rayon de braquage (extérieur)	4.78m	4.78m
Rotation tourelle	360° non continue	360° non continue
Rotation de la plate-forme	±90°	±90°
H - Déport arrière	0.2m	0.2m
Vitesse de vent maximum	12.5m/s	12.5m/s
Puissance		
Batterie	24x2V/320Ah	48v/315Ah Lithium
Chargeur	48V/35A 48V/60A	48V/60A
Moteur déplacement	AC 32V	AC 32V
Moteur levage	AC 32V	AC 32V
Energie auxiliaire	12V DC pompe électrique	12V DC pompe électrique
Capacité du réservoir Hydraulique	30L	30L
Motorisation	4 Roues motrices	4 Roues motrices
Pneu		
Type	33x12 pneu rempli mousse	33x12 pneu rempli mousse
Poids		
Poids total	7300kg	7300kg



Courbes de travail ZA16JERT/ZA16JERT-Li